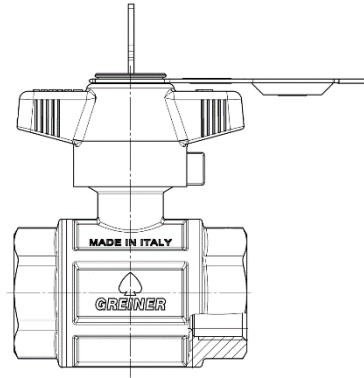


VÁLVULA DE BOLA DE PASO TOTAL, CON CERRADURA

DESCRIPCIÓN:

1. Cuerpo y tuerca de latón estampado en caliente y niquelado exteriormente
2. Juntas de estanquidad de PTFE puro.
3. Juntas de estanquidad del eje: dos tóricas de NBR
4. Bola de latón estampado en caliente, cromada.
5. Mariposa de aluminio pintada con epoxi
6. Cerradura en latón estampado y acero inoxidable.
7. Roscas según ISO 7/1



CARACTERÍSTICAS:

A - NORMAS:

Fabricadas conforme a las normas UNI 8858-85 p. 7.1 y 7.2, UNE EN 12266-1, UNE EN 13828.

B – SANIDAD:

Con certificación sanitaria ACS.

C – TEMPERATURA:

Las temperaturas límite de trabajo son:

Para agua: -0°C a +110°C

D – PRESIÓN:

La presión máxima de trabajo es variable en función de la temperatura, del diámetro del tubo y del modelo de válvula que equipa.

E – APLICACIONES:

Esta válvula con la estructura de una válvula de bola tradicional, satisface adicionalmente una exigencia específica: permite bloquear la válvula en posición de apertura y/o de cierre. Precisándose de la llave para el desbloqueo. Puede utilizarse en cualquier Instalación industrial, hidráulicas, neumáticas, de gas, etc.