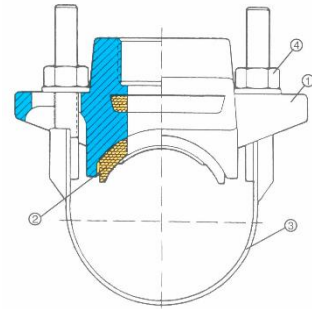


## **COLLARÍN DE TOMA EN CARGA R-595 TC G**

### **DESCRIPCIÓN:**

1. Cuerpo de fundición dúctil protegido con pintura epoxi
2. Junta de caucho NBR
3. Abrazadera, rosca y arandela de acero inoxidable AISI 304. La abrazadera está revestida de goma.
4. Tuerca de acero inoxidable AISI 304, con tratamiento antigripaje.



### **CARACTERÍSTICAS:**

#### **A – PRESIÓN:**

La presión máxima de trabajo es de 16 bar.

#### **B – TEMPERATURA:**

La temperatura máxima de trabajo es de +70°C.

#### **C – ABRAZADERAS:**

Van provistos de una abrazadera para agarre al tubo.

La abrazadera se suministra revestida de goma.

#### **D – APLICACIONES:**

El amplio campo de regulación de las abrazaderas unido a una junta de estanqueidad de gran espesor y perfil curvo permiten su utilización en tuberías de acero, de fundición, o de fibrocemento. En la tabla se indican los campos de aplicación de los diámetros exteriores de tubo para los que es aplicable cada collarín

<b>DN collarín</b>	<b>Campo aplicación Ø ext. tubo</b>
<b>50</b>	60-70
<b>60</b>	76-80
<b>70</b>	76-88
<b>80</b>	88-100
<b>100</b>	114-120
<b>125</b>	139-150

<b>DN collarín</b>	<b>Campo aplicación Ø ext. tubo</b>
<b>150</b>	168-174
<b>200</b>	219-234
<b>225</b>	248-253
<b>250</b>	273-286
<b>275</b>	300-315
<b>300</b>	324-344