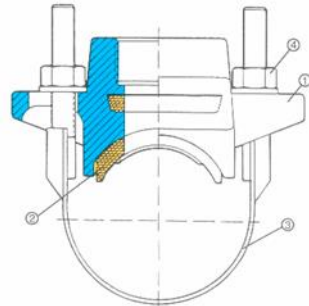


COLLARÍN DE TOMA EN CARGA R-595 TC

DESCRIPCIÓN:

1. Cuerpo de fundición dúctil protegido con pintura epoxi
2. Junta de caucho NBR
3. Abrazadera, rosca y arandela de acero inoxidable AISI 304
4. Tuerca de acero inoxidable AISI 304, con tratamiento antigripaje.



CARACTERÍSTICAS:

A – PRESIÓN:

La presión máxima de trabajo es de 16 bar.

B – TEMPERATURA:

La temperatura máxima de trabajo es de +70°C.

C – ABRAZADERAS:

Van provistos de una abrazadera para agarre al tubo.

D – APLICACIONES:

El amplio campo de regulación de las abrazaderas unido a una junta de estanquidad de gran espesor y perfil curvo permiten su utilización en tuberías de acero, de fundición, o de fibrocemento. En la tabla se indican los campos de aplicación de los diámetros exteriores de tubo para los que es aplicable cada collarín

DN collarín	Campo aplicación Ø ext. tubo
50	60-70
60	76-80
70	76-88
80	88-100
100	114-120
125	139-150

DN collarín	Campo aplicación Ø ext. tubo
150	168-174
200	219-234
225	248-253
250	273-286
275	300-315
300	324-344