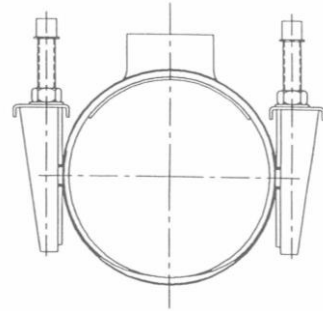


COLLARINES DE TOMA EN ACERO INOXIDABLE

DESCRIPCIÓN:

1. Cuerpo enteramente en acero inoxidable AISI 304
Opcionalmente en AISI 306.
2. Junta de estanquidad EPDM.
Opcionalmente en NBR o EPDM-HT.



CARACTERÍSTICAS:

A – PRESIÓN:

La presión máxima de trabajo es variable en función del diámetro, número de bandas, del fluido, etc.

Para agua no es inferior a 10 bar hasta DN 300.

La presión máxima de trabajo en las referencias P-1031 y P-1032 es de 16 bar

B – TEMPERATURA:

La temperatura máxima de trabajo es de +55°C. utilizando EPDM como elastómero

C – DIÁMETRO Y LONGITUD DE LA ABRAZADERA:

La tolerancia de diámetros de los collarines es de 10 mm excepto en el RSA-2 que es de 20 mm.

La mínima longitud de la abrazadera es de 150 mm, aunque en cualquier caso es función del diámetro del tubo y del de la rosca de salida.

D – APLICACIONES:

Adecuados para realizar derivaciones en tuberías de muy diversos materiales, como pueden ser las de fundición, acero o fibrocemento. Consultar para tuberías plásticas