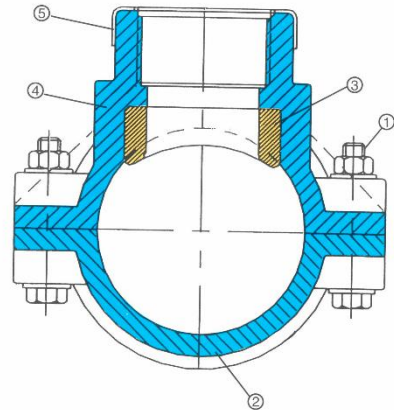


## COLLARINES DE TOMA EN POLIPROPILENO

### DESCRIPCIÓN:

1. Tornillería de acero galvanizado
2. Abrazadera de polipropileno con protección UV
3. Junta de caucho NBR
4. Cabezal de polipropileno con protección UV
5. Anillo de refuerzo de acero inoxidable



### CARACTERÍSTICAS:

#### **A – PRESIÓN:**

La presión máxima de trabajo es de 10 bar.

La presión máxima de trabajo en las referencias P-1031 y P-1032 es de 16 bar

#### **B – TEMPERATURA:**

La temperatura máxima de trabajo es de +45°C.

#### **C – DERIVACIÓN:**

Todas las derivaciones son rosca hembra. Existen modelos con dos salidas roscadas en puntos diametralmente opuestos.

Las salidas roscadas van provistas exteriormente de un anillo de refuerzo de acero inoxidable, para mayor seguridad

#### **D – APLICACIONES:**

Para realizar tomas en tuberías de polietileno o de PVC en instalaciones de agua.