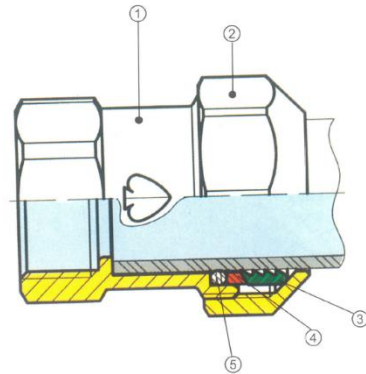


## FITTINGS PARA TUBO DE POLIETILENO con mordaza de latón

### DESCRIPCIÓN:

1. Cuerpo de latón estampado en caliente.
2. Tuerca de latón estampado en caliente
3. Mordaza de latón.
4. Anillo de latón o resina acetálica, según diámetro.
5. Junta tórica de caucho NBR
6. Rosca según ISO 228/1



### CARACTERÍSTICAS:

#### **A – VERSATILIDAD**

Un mismo fitting es apto para unir los tubos de polietileno de baja o de alta densidad y de PVC.

El mismo accesorio, añadiendo los insertos, disponibles para las series de tubo S5 o S8, es adecuado para instalaciones de agua caliente o gas.

#### **B – ESTANQUIDAD:**

La estanquidad está asegurada por una junta tórica de caucho-nitrilo, indicada para distintos usos, como son agua, gas, vapor, metano, etc.

La estructura del asentamiento de la junta tórica le permite ajustarse a posibles variaciones del diámetro exterior del tubo.

#### **C – AGARRE:**

Es excelente gracias a la concepción de la mordaza, que incide sobre el tubo sin deformarlo.

#### **D – INTERCAMBIABILIDAD:**

El fitting una vez montado, puede ser desmontado y utilizado de nuevo.

#### **E – PRESIÓN:**

La máxima presión de trabajo es de 16 bar. Existe otra gama para trabajos a presión superior.

#### **F – NORMAS:**

Fabricado conforme a las normas UNE-EN 1254-3 y controlados según las normas UNE-EN 712, UNE-EN 713, UNE-EN 715 y UNE-EN 911.

#### **G – SANIDAD:**

Con certificación sanitaria ACS

#### **H – RESISTENCIA QUÍMICA:**

Se recomienda comprobar la idoneidad del material en función del tipo de instalación y del lugar dónde se efectúa. Si la compatibilidad del terreno con el latón no está asegurada, se aconseja proteger el fitting con una banda bituminosa o utilizar, como alternativa, un accesorio Greiner en latón ADZ. En caso de duda consulten a nuestro Servicio Técnico.